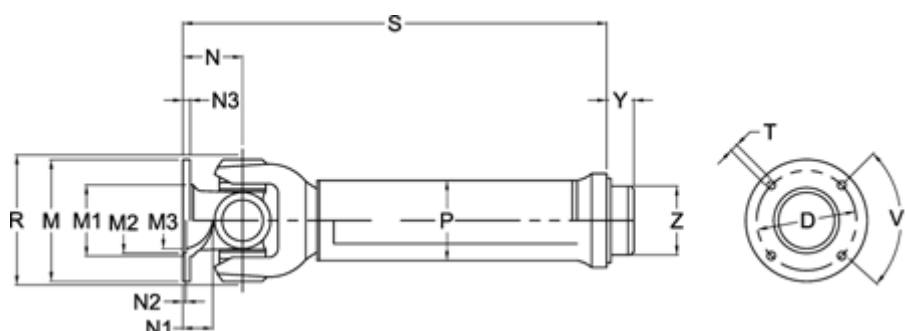


Varenummer: 071090710222080
 Beskrivelse: Kardanaksel med udtræk 0.109.071.001
 S=222 X=80 Flange Ø100

Mål



Antal flangehuller	= 6	N1	= 20	Udtræk X = 80
D	= 84 +0,1	N2	= 2,5 +0,3	V1 grader = 60
Flangediameter M	= 100	N3	= 7	Y = 18
M1	= 66	P	= 50x2	Z = 42.25
M2	= 57	R1	= 86	
M3	= 50	S min.	= 222	
Maks. bøjningvinkel grader	= 18	Spline dim. DIN 5480	= 32x2x14	
N	= 42	T	= 8 B12	